



## DIVA-IS0505

**Unmanaged 산업용 5포트 기가비트 이더넷 스위치**

Plug-and-Play

RJ45 기가비트 5포트

2KV 써지 보호

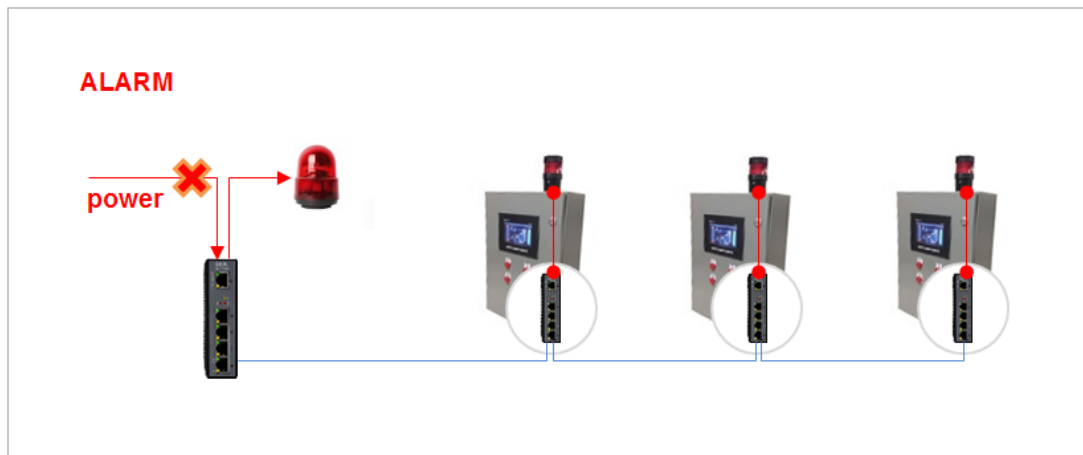
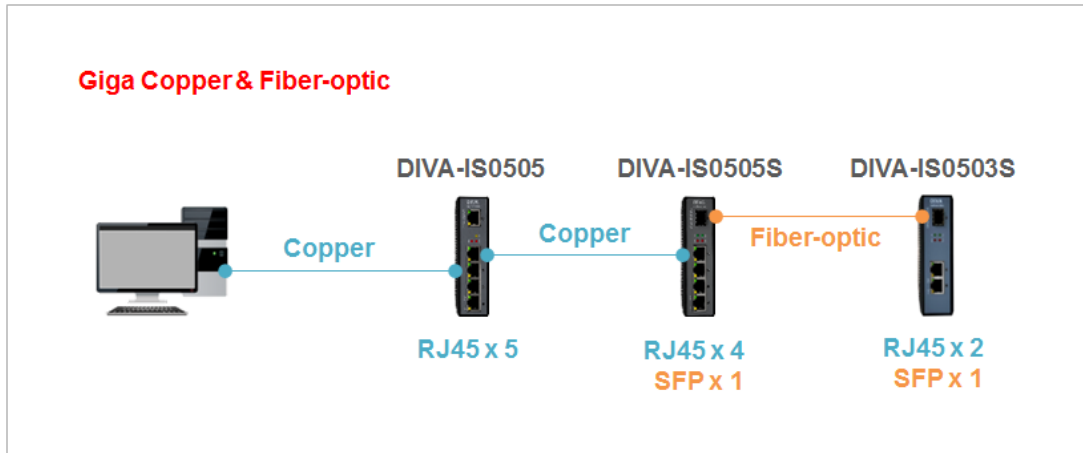
10~58 VDC 전원 이중 입력

35mm 딥레일 장착

-40 ~ +85°C 동작

## 개요

DIVA-IS0505 모델은 비 관리형 이더넷 스위치 제품으로서 5개의 RJ45 포트를 통해 기가비트 고속 통신을 지원합니다. DIVA-IS0503S 모델 및 DIVA-IS0505S 모델과 연동하여 다양한 이더넷 네트워크를 구성할 수 있습니다.



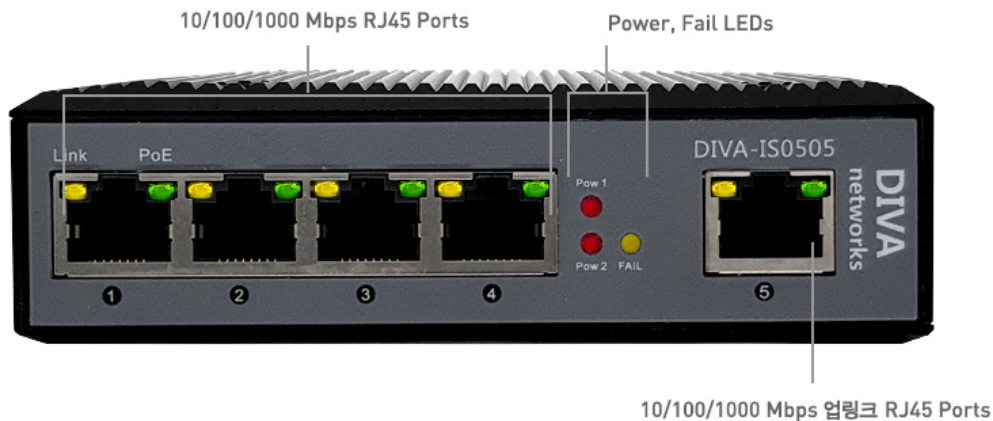
## 주요 특징

- 10/100/1000Base-T RJ45 포트 5개
- 10/100/1000M & Full/Half Duplex auto-negotiation
- Automatic MDI/MDI-X crossover
- IP40 케이스, 35mm 딥레일 장착
- 10~58VDC 이중 전원 입력
- -40 ~ +85°C 동작
- ±2KV 써지 보호

## 사양

네트워크 인터페이스	10/100/1000 Mbps RJ45 5포트, Auto-Negotiation, Auto MDI/MDIX
하드웨어 성능	Bandwidth: 10 G 프레임 버퍼 메모리: 1024 kb RAM MAC 테이블: 8K
케이스	IP40, metal shell
LED	Power, Link/Act
동작 환경	온도: -40 ~ +85°C 습도: 5 ~ 95% (비응축) 설치 높이: 3000 미터 미만
크기	118 x 86 x 34 mm (0.6kg)
장착 방식	35mm 딥레일
입력 전원	10 ~ 58 VDC, 이중 입력
인증	KC FCC Part 15 Class B, CE, VCCI Class B, EN 55022 (CISPR 22), Class B
산업용 표준	FCC CFR47 Part 15, EN55022/CISPR22, Class A EMS IEC61000-4-2 (ESD): ±8kV (contact), ±15kV (air) IEC61000-4-3 (RS): 10V/m (80MHz-2GHz) IEC61000-4-4 (EFT): Power Port ±4kV, Data Port ±2kV IEC61000-4-5 (Surge): Power Port ±2kV/DM ±4kV/CM, Data Port ±2kV IEC61000-4-6 (CS): 3V (10-150kHz), 10V (150-80000kHz) IEC61000-4-16 (Common mode conduction): 30V (cont.), 300V (1s)
MTBF	300,000 hours

### 전면 포트 및 LED 설명



## 모델 비교

모델명	총 포트 수	RJ45 10/100/1000 Mbps	업링크 1000 Mbps	PoE 출력
DIVA-IS0503S	3	2	1 x SFP	-
DIVA-IS0505S	5	4	1 x SFP	-
DIVA-IS0505	5	5		-

## 견적/기술 문의

(주)FB정보통신

영업 : sales@fiberbase.co.kr

전화 : 031-8065-4292