



# DIVA-IPoEI

## 산업용 PoE 인젝터

Plug-and-Play

RJ45 기가비트 데이터 입력 1포트

RJ45 PoE 기가비트 출력 1포트

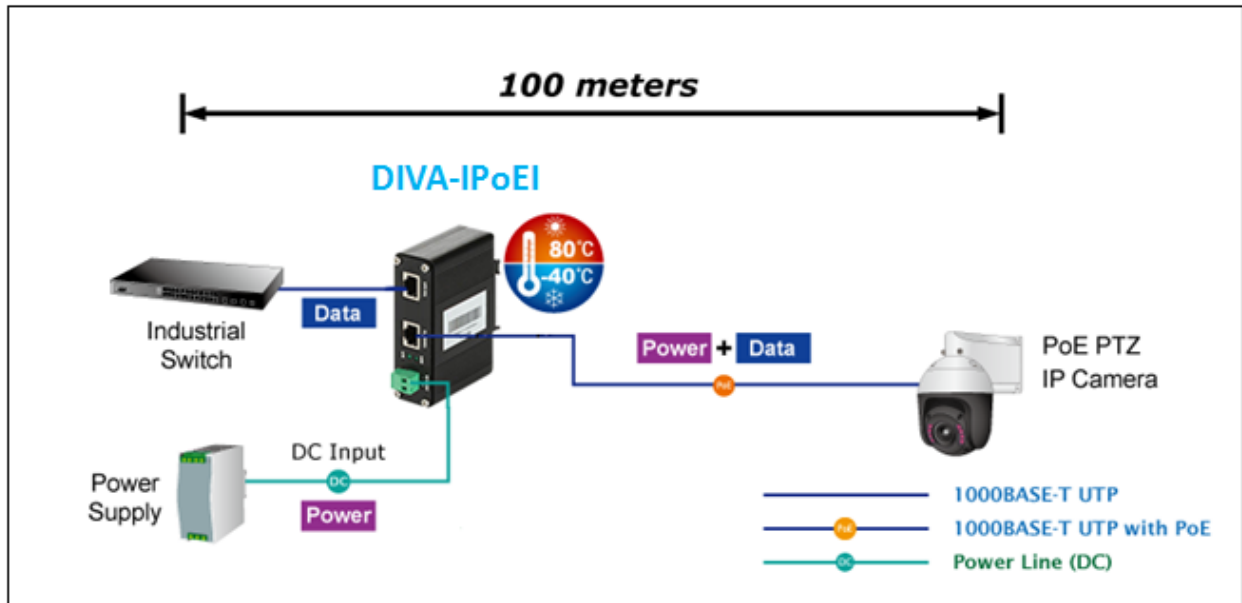
12~48 VDC 전원 입력

35mm 단레일 장착

-40 ~ +80°C 동작

## 개요

DIVA-IPoEI 제품은 802.af/at PoE 전원을 PD 장치에 공급할 수 있으며 기가비트 이더넷 연결을 지원합니다. 열악한 산업 현장에서 안정적으로 사용할 수 있도록 -40°C 부터 +80°C 사이의 온도에서 동작합니다. 폭넓은 범위의 DC 전원을 입력하여 동작하기 때문에 자동화 분야 및 차량, 선박 등에서도 사용이 가능합니다. 또한 제어 패널 내부에 손쉽게 장착하도록 컴팩트한 크기와 35mm 단레일 장착 브래킷을 기본 패키지에 제공하고 벽면 장착 브래킷을 옵션으로 선택할 수 있습니다.



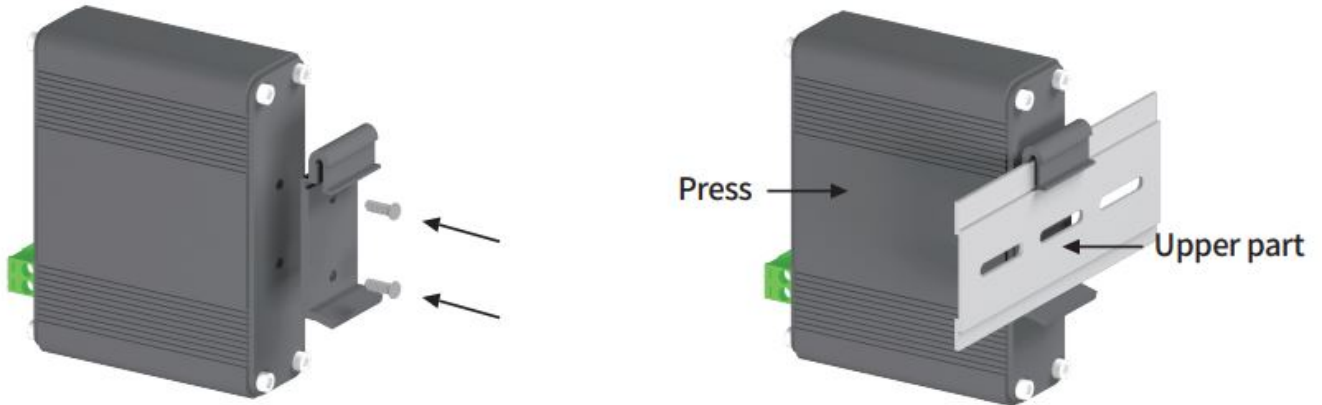
## 주요 특징

- RJ45 이더넷 데이터 입력 1포트 + RJ45 PoE 출력 1포트
- IEEE802.3at PoE+ 전원공급 기능
- 10/100/1000Base-TX
- 단레일 & 벽부고정 타입
- 알루미늄 케이스
- PoE 동작 확인용 LED
- Automatic MDI/MDI-X crossover
- MTBF >200,000hrs
- 12~48VDC 전원 입력
- -40 ~ 80°C 동작
- 무게 0.25kg, 크기 17.5 x 54.5 x 90mm

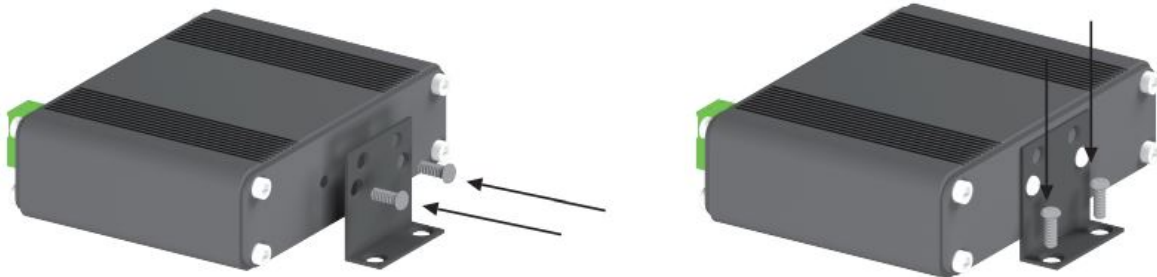
## 외관



## 딘레일 장착



## 벽면 장착



## 견적/기술 문의

(주)FB정보통신

영업 : sales@fiberbase.co.kr

전화 : 031-8065-4292