



## DIVA-120AC-O

실외용 WiFi Access Point / Client / Repeater

2.4/5GHz 무선랜 동시 사용  
802.11a/b/g/n/ac Dual WiFi  
Wave2 MU-MIMO (2x2)  
기가비트 이더넷 (2포트)  
802.3af PoE PD  
IP67 방수/방진 규격  
-40 - +70°C 동작

## 개요

DIVA-120AC-O 모델은 802.11ac Wave-2 기술을 기반으로 기가비트 무선 속도를 제공하며 밴드 스티어링 기술과 다중 액세스 포인트 기술을 통해 다양한 2.4/5GHz 무선 기기들이 동시에 접속해도 기가비트 이상급의 무선랜 서비스를 제공합니다. 2.4 GHz 802.11b/g/n 무선과 5 GHz 802.11 a/n/ac 무선을 동시에 사용할 수 있으며 최대 16개의 가상 액세스 포인트 모드를 지원하기 때문에 사용 그룹에 따라 독립적인 무선랜 아이디와 보안 방식을 사용하는 여러 개의 무선랜을 구성할 수 있습니다. DIVA-120AC-O 모델은 벽면이나 직경 60mm 이내의 기둥에 장착할 수 있는 브라킷이 제공되며 IP67 규격의 방수/방진 구조로 설계되어 별도의 함체 없이도 실외 환경에 설치가 가능합니다.

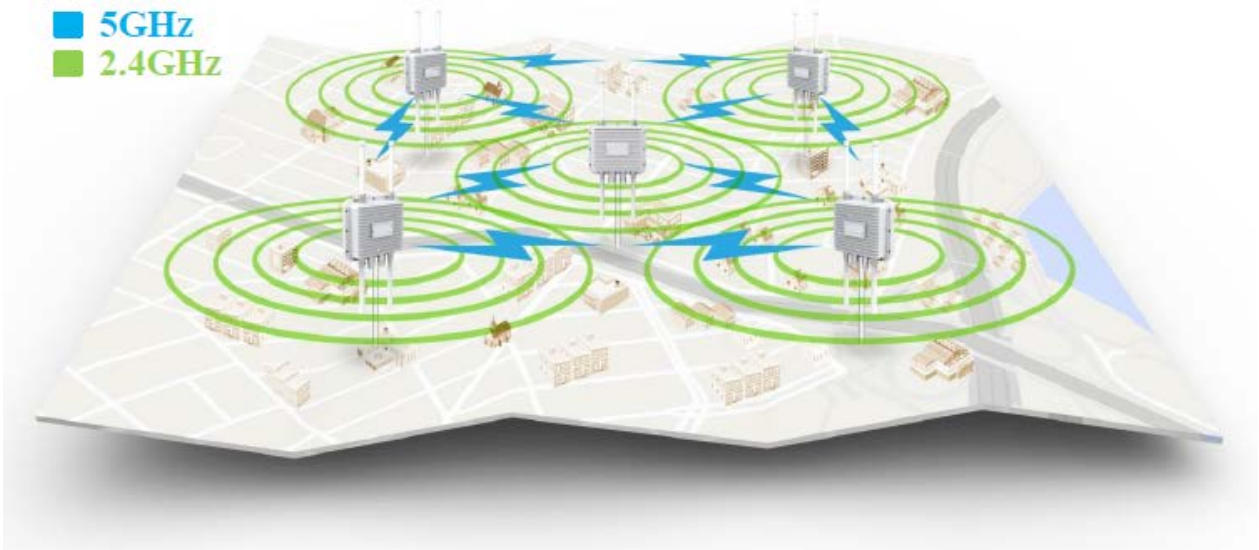
### AP Mode

- 5GHz
- 2.4GHz



### WDS Point to Point Mode WDS Point to Multi-Point Mode

- 5GHz
- 2.4GHz

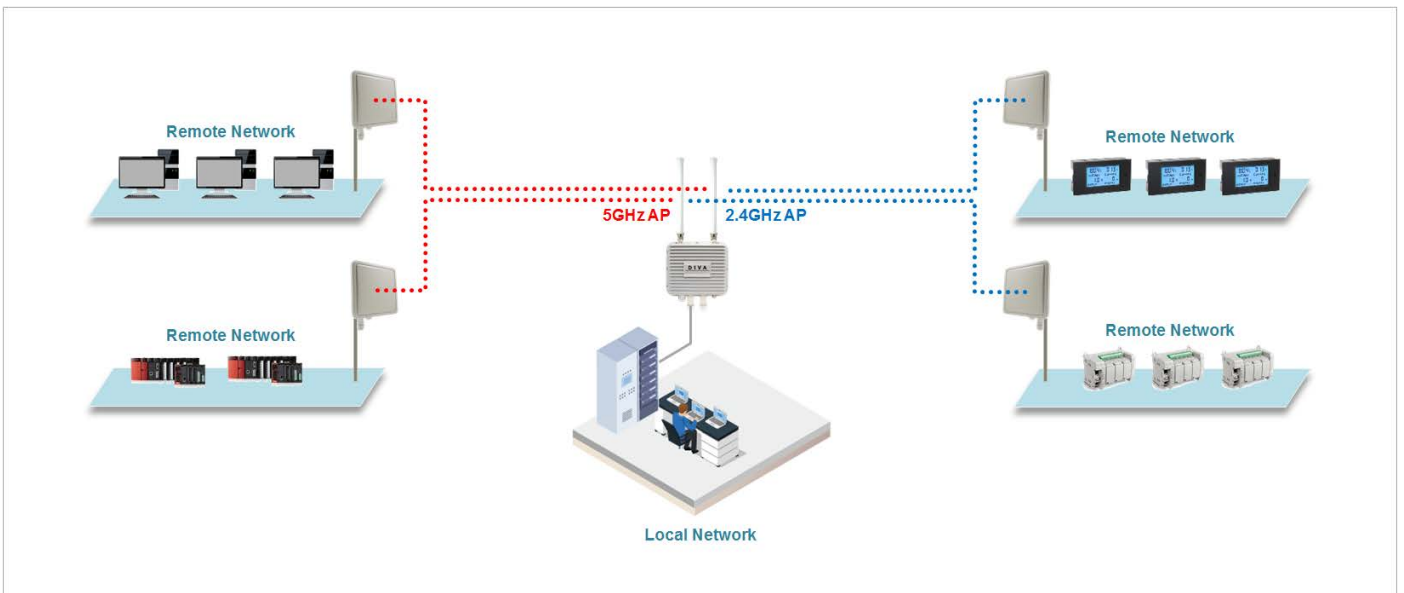


### Point-to-MultiPoint Network

실외 환경에서 Point to Multipoint 방식의 네트워크를 구성해야 할 경우 DIVA-120AC-O 모델과 DIVA-120AC-P 모델을 함께 사용합니다. DIVA-120AC-O 모델은 무지향성 안테나를 연결할 수 있는 2개의 안테나 커넥터를 제공합니다. DIVA-120AC-P 모델은 지향성 안테나를 내장하여 특정 방향으로만 무선랜 네트워크를 연결할 수 있습니다.



DIVA-120AC 시리즈는 건물 구조 및 설비에 의해 전파의 반사/굴절/회절 현상이 발생하는 실내외 환경에서 사용할 수 있도록 MIMO (Multiple-Input, Multiple-Output) 기술을 지원합니다. 주로 액세스 포인트 모드로 사용되는 DIVA-120AC-O 모델은 2.4/5GHz 무선을 동시에 사용할 수 있으며 Wave-2 MIMO 기술을 통해 여러 개의 무선랜 클라이언트 장치들과 동시에 고속 데이터 통신을 연결합니다.



## 기가비트 유선랜 및 전원

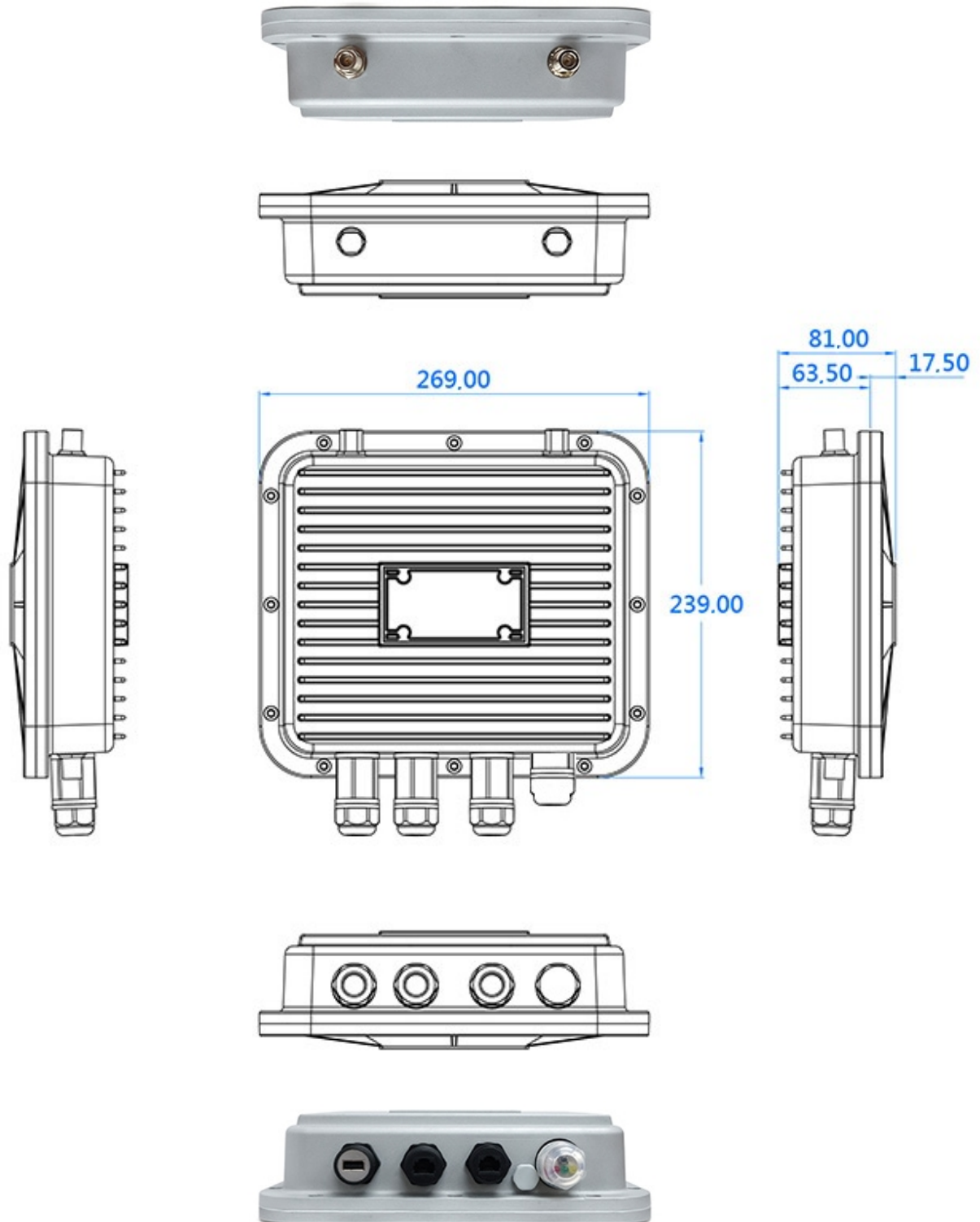
DIVA-120AC-O 모델은 2개의 기가비트 유선랜 포트를 제공하며 802.3af PoE 전원을 연결하여 동작합니다.



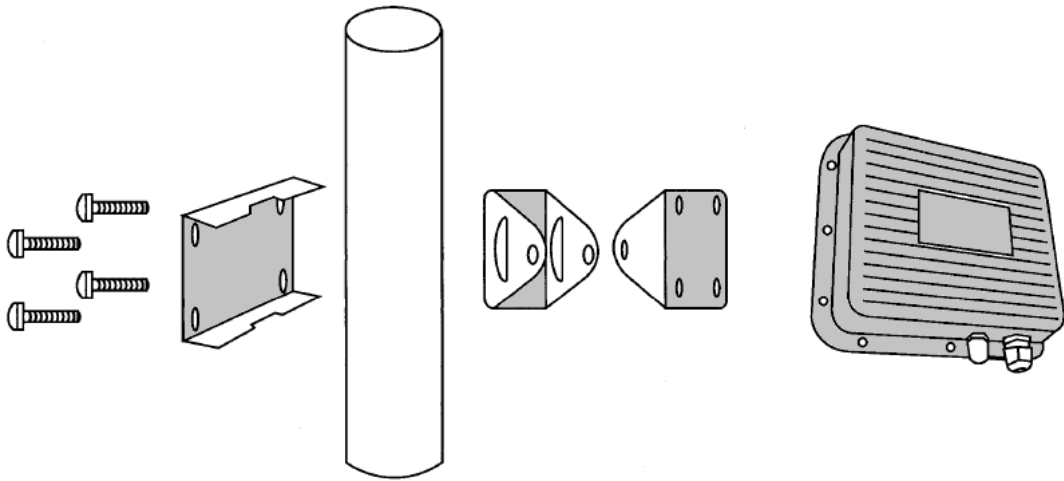
## 주요 특징

- **장착 방식** : 직경 40-60mm 기둥 또는 벽면
- **PoE 규격** : 이더넷 케이블 하나로 전원 및 유선랜 네트워크 동시 연결
- **5GHz 무선랜 최고 속도** : 866.7 Mbps (802.11ac VHT80 MCS9, 256-QAM)
- **2.4GHz 무선랜 최고 속도** : 300 Mbps (802.11gn HT40 MCS15, 64-QAM)
- **2.4/5 GHz 동시 지원** : HD 영상 스트림과 같은 고속 어플리케이션은 가용 채널이 많고 간섭이 적은 5GHz 무선을 사용하고 일반 어플리케이션은 2.4GHz 무선을 사용하여 데이터 처리 효율 최적화
- **주파수 대역별 독립적 운영 모드** : 2개 주파수 대역을 모두 액세스 포인트 모드로 사용 가능, 1개 주파수 대역은 액세스 포인트 모드로 사용하고 나머지 1개 주파수 대역은 브리지 모드로 사용하여 고속 리피터 기능 응용
- **고출력 무선** : 최고 20dBm 송신 출력(국내 전파 규격 준수)을 제공하여 넓은 통신 반경 제공
- **밴드 스티어링** : 2.4/5GHz 겸용 무선 클라이언트 감지 시 주파수 및 트래픽 효율을 높이기 위하여 5GHz 우선 할당
- **SSID와 VLAN 매핑** : 액세스 포인트 모드 사용 시 주파수 대역별로 최대 8개의 가상 SSID 를 설정할 수 있으며 SSID 별로 VLAN ID를 지정하여 사용자 네트워크 접근 제한
- **Upload/Download 제한** : SSID 별로 최대 업로드/다운로드 속도를 제한하여 효율적 트래픽 관리
- **편리한 상태 확인 및 관리** : 설치 후 원격에서 손쉽게 유지/보수가 가능하도록 웹/SNMPv1,v2 접속 허용. 또한 설정 상태를 파일 형태로 저장하여 PC에 저장한 후 새로운 하드웨어에 업로드하여 신속한 복구 지원

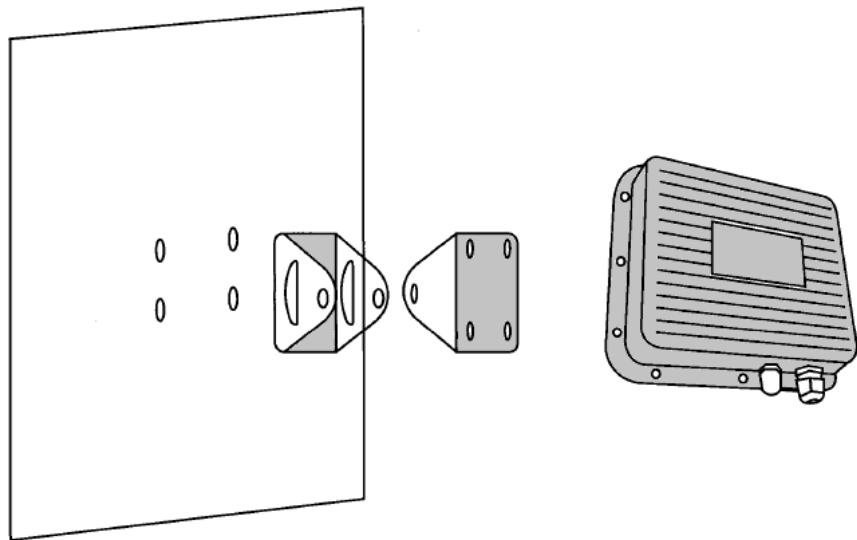
## 외관 및 크기



## 기본 브래킷 사용 시 (패키지 포함)

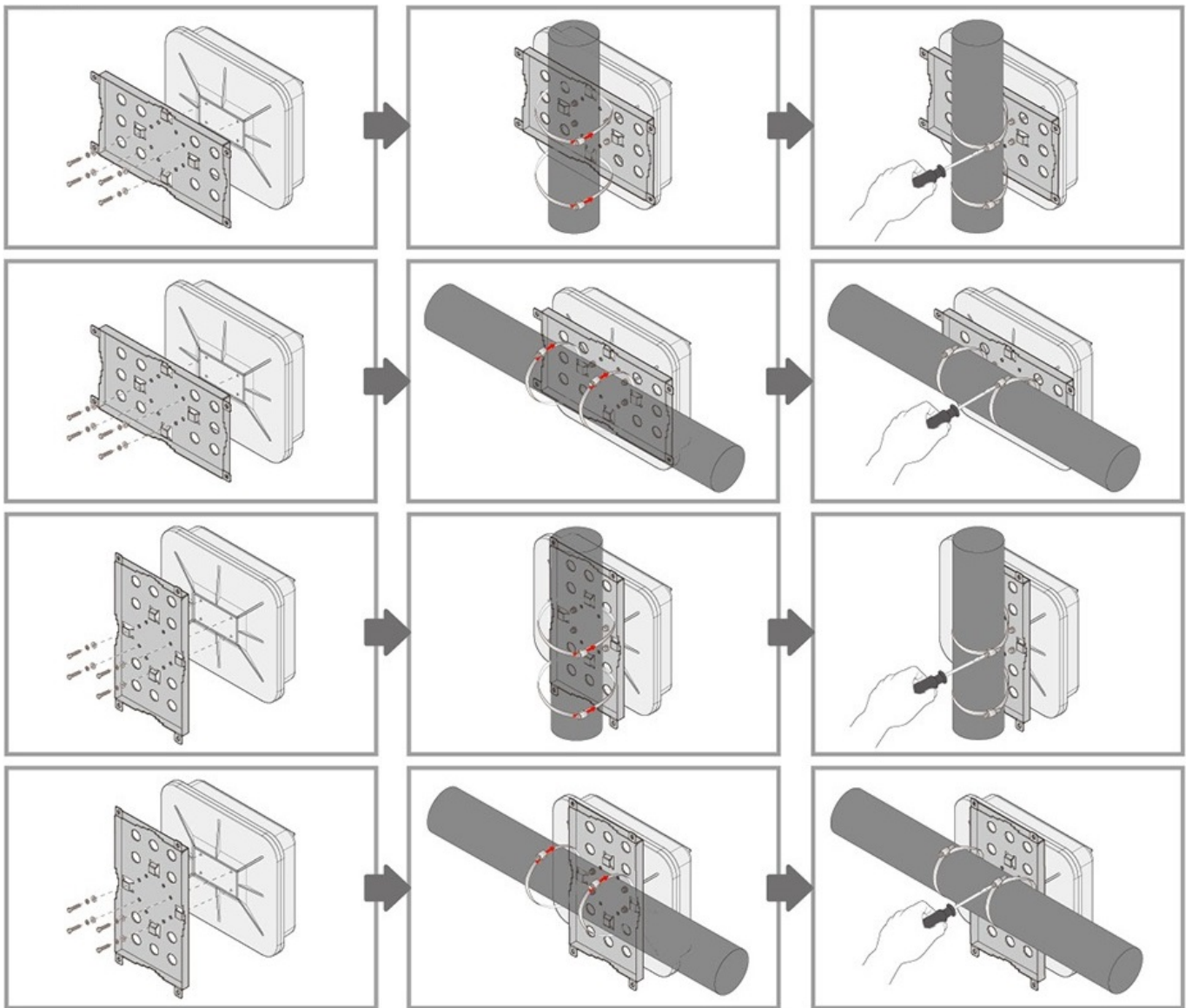
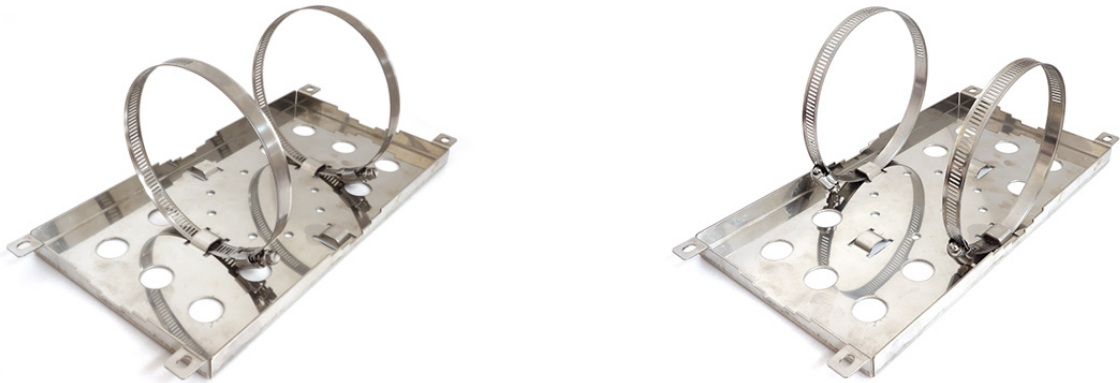


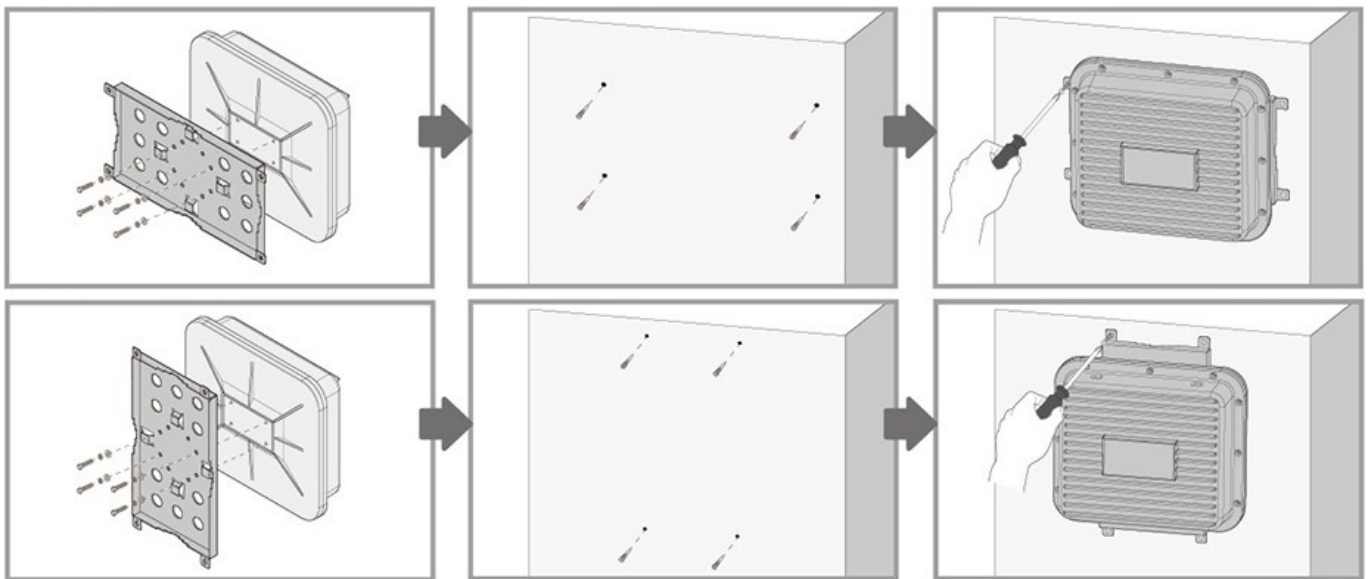
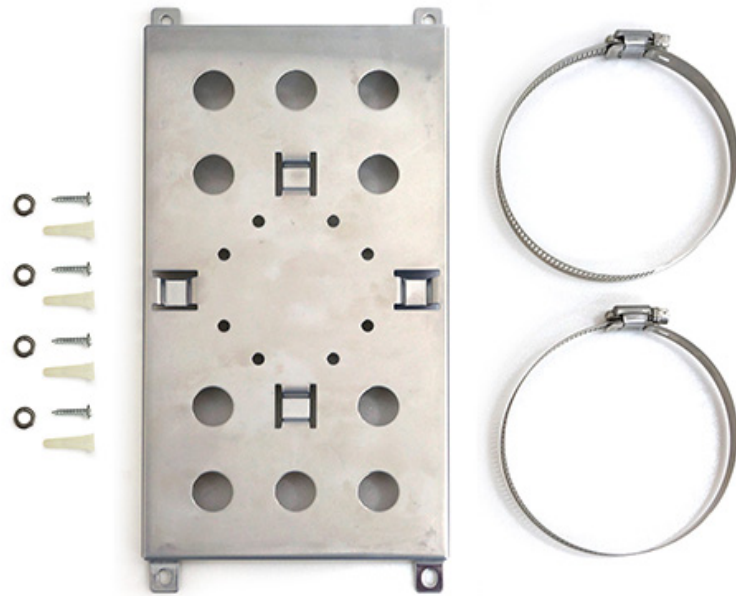
폴 장착 방식



벽면 장착 방식

옵션 브래킷 사용 시 (브래킷 별도 구매)







## 사양

### 일반

항목	사양			단위	비고
칩셋	IPQ4018 (Qualcomm Atheros), A-7 700MHz CPU			-	
동작 주파수 범위	대역	모드	범위		
	2.4GHz	11b/g/n	2400 - 2483.5	MHz	CH.1 ~ 13
	5GHz	11a/n/ac	5150 - 5825	MHz	CH.36 - 165
링크 데이터 속도	11b	1, 2, 5.5, 11		Mbps	
	11a/g	6, 9, 12, 18, 24, 36, 48, 54		Mbps	
	11n	MCS 0, 1, 2, 3, 4, 5, 6, 7, 8, 9, 10, 11, 12, 13, 14, 15		-	Max. 300Mbps
	11ac	MCS 0, 1, 2, 3, 4, 5, 6, 7, 8, 9		-	Max. 866.7Mbps
변조 타입	11b	DSSS (BPSK, OPSK, CCK)			
	11a/g/n	OFDM (BPSK, QPSK, 16QAM, 64QAM)			
	11ac	OFDM (BPSK, QPSK, 16QAM, 64QAM, 256QAM)			
동작 모드	Access Point, Client, WDS Access Point, WDS Client, DHCP server				
보안	WEP(64/128bits), WPA2 PSK, WPA/WPA2 PSK Mixed, IEEE 802.1X authentication SSID broadcast control, VLAN, Client isolation				
안테나 커넥터	N-type Female 2개				
입력 전원	802.3af PoE PD				
최대 소비 전력	9W (PoE)				
동작 환경	온도: -40 ~ +70°C, 습도: 5 ~ 95 %RH (비응축)				
방수/방진	IP67				
크기	269 x 239 x 81 mm				

### 무선랜 송신 출력 및 수신 감도 (단위: dBm)

	최대 송신 출력 (dBm±2dB)		최고 수신 감도 (dBm)	
	2.4GHz	5GHz	2.4GHz	5GHz
11ac VHT20/40/80	-	21.5/21/20	-	-90/-87/-84
11n HT20/40	21/21	21.5/21	-90/-87	-90/-87
11a	-	21.5	-	-90
11g	21	-	-91	-
11b	21	-	-97	-

## 견적/기술 문의

(주)FB정보통신

영업 : sales@fiberbase.co.kr

전화 : 031-8065-4292